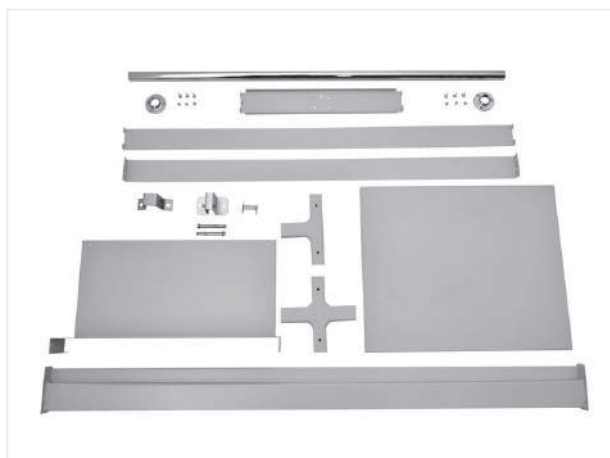


Инструкция по сборке стеллажа ГТС Универсал



01

Общий вид комплектующих стеллажей ГТС Универсал



02

Дополнительные комплектующие стеллажей ГТС Универсал



03

Полка на 150 кг (без горизонтальных усилителей) и на 300 кг (с горизонтальными усилителями).

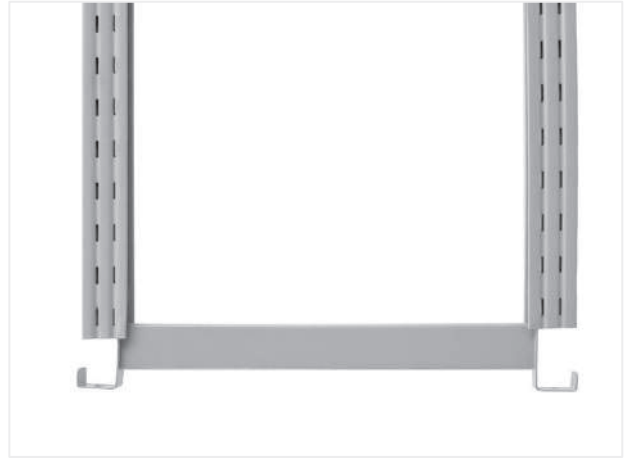


04

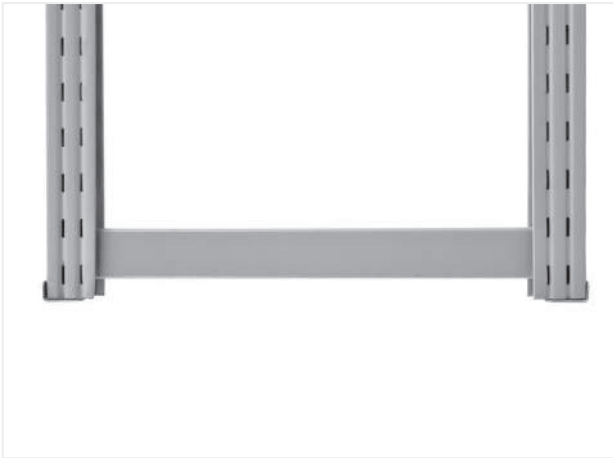
Сборка стеллажа начинается со сборки боковых рам. Заведите поперечину одним концом в первый паз стойки, примерно посередине её длины...



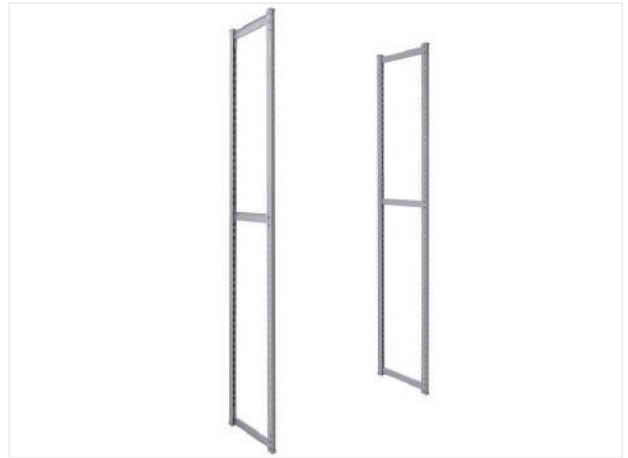
05
...и поверните до защелкивания. Таким же образом установите поперечину во вторую стойку.



06
Заведите стяжку-опору в первый паз с края рамы (стоек), сверху и снизу.



07
Вдвиньте стяжку -опору в раму до упора.



08
У вас получилась рама. Аналогично соберите вторую раму.



09
После сборки рам устанавливаем кронштейны в пазы перфорации стоек



10
Устанавливаем кронштейны на каждой стойке на одинаковой высоте.



13
Установку полок лучше производить с помощником, который будет держать рамы с кронштейнами друг к другу на расстоянии примерно равным длине полок. Заведите полку внутрь стеллажа.



14
Опустите полку на кронштейны и нажмите вниз до щелчка (полка должна полностью встать на кронштейны).



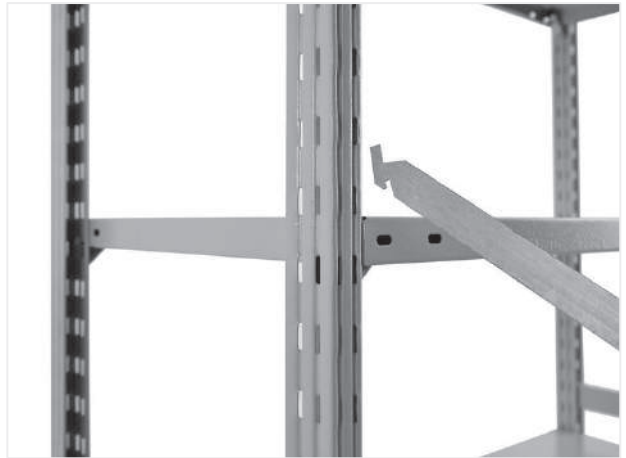
15
Таким образом , установите сначала нижнюю полку .



16
Затем верхнюю полку.



17
Затем промежуточные полки. После установки всех полок проверить полную посадку на кронштейны.



18
После установки всех полок необходимо установить крестовину жесткости. Для этого возьмите растяжку крестовины жесткости крючком к стойке стеллажа.



19
Вставьте крюк растяжки крестовины жесткости в перфорированное отверстие внутреннего ряда стойки, как показано на фото.



20
И после этого небольшим усилием (к центру стеллажа под углом 45 градусов, как показано на фото) согните растяжку крестовины жесткости.



21
Аналогичным образом закрепите нижнюю растяжку крестовины жесткости со стороны противоположной верхней.



22
Соедините две растяжки крестовины жесткости талрепом и затяните его.



23

Аналогичным образом соберите вторую часть крестовины жесткости и расположите половины крест -накрест.



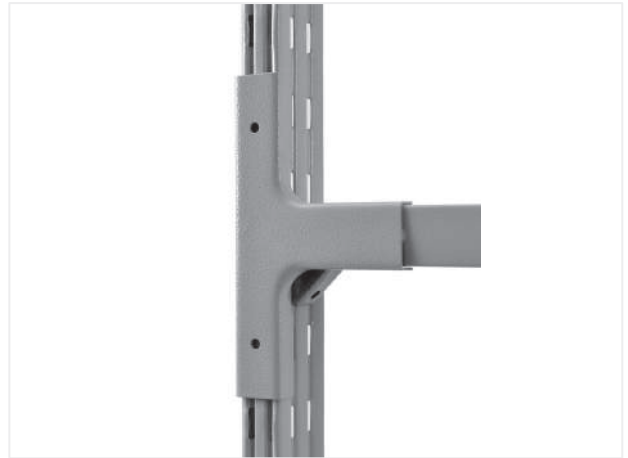
24

Ваш стеллаж готов к работе.



25

Полукрестовина устанавливается на общую стойку и смежные полки при сборке в линию. Обязательно крепить на саморезы (идут в комплекте с полукрестовиной).



26

Полукрестовина устанавливается на крайние стойки отдельностоящих или собранных в линию стеллажей. Обязательно крепить на саморезы.



27
Устанавливаем держатель для книг.



28
Аналогично устанавливаем все держатели для книг на стеллаж.



29
Устанавливаем задний ограничитель.

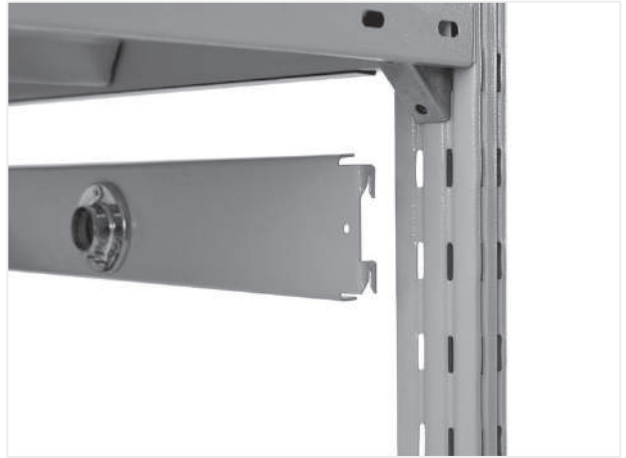


30
Устанавливаем держатель штанги , в данном случае он служит боковым ограничителем.



31

Получаем готовый стеллаж с боковыми и задними ограничителями.



32

Устанавливаем держатель для штанги с фланцем для штанги (фланец заранее устанавливаем только на один держатель). Зацепы вставляем в пазы перфорации стоек



33

И надавливаем сверху-вниз на держатель до щелчка.

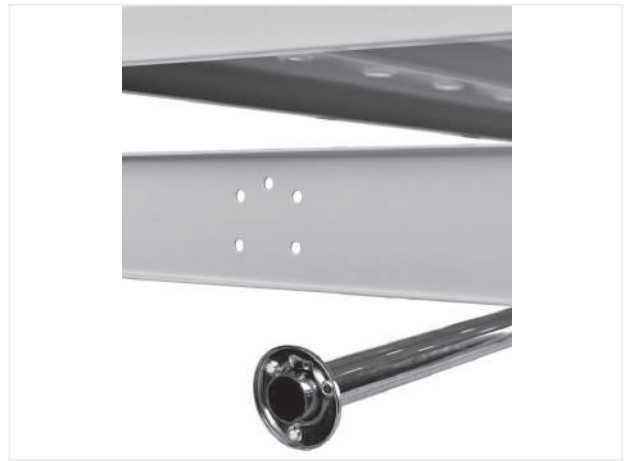


34

Затем вставляем штангу в ранее установленный на держатель фланец.



35
До упора.



36
На другой конец штанги надеваем второй фланец и привинчиваем его ко второму держателю штанги.



37
Получаем готовую штангу для размещения одежды.



38
Ваш стеллаж готов к работе.



39
Схема установки подпятника для крепления к полу. Берем стойку .



40
Устанавливаем подпятник в стойку, продеваем скобу через перфорацию стойки и подпятника и двигаем скобу вверх до упора.



41
Крепим подпятник к основанию с помощью анкер -болта.

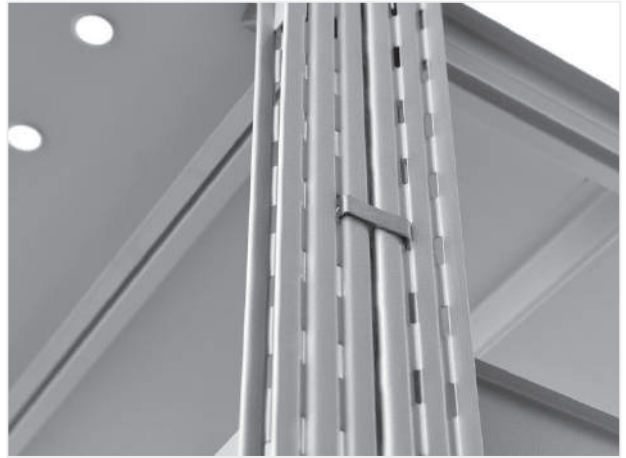


42
Стеллажи ГТС могут устанавливаться спина к спине, с использованием соединительной скобы.



43

Устанавливаем соединительную скобу в две стойки (при креплении спина к спине), как показано на фото.



44

Надавливаем на скобу сверху -вниз, чтобы она встала в пазы.



45

Схема установки скобы крепления к стене.



46

При использовании подпятников крепления к полу, нижнюю полку стеллажа можно поднять на 800 мм от пола.



47

Что удобно для хранения товара на паллете под стеллажом.



48

Также допускается установка верхней полки стеллажа ниже верхнего края рам стеллажа.



49-1

Стеллажи можно устанавливать в линию (ленточным способом).

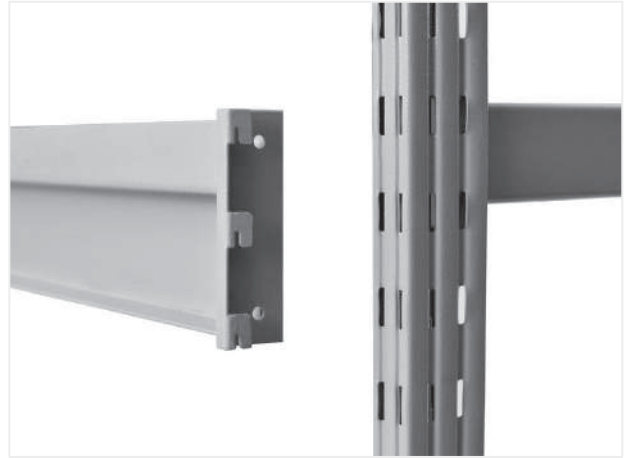


49-2

Схема установки связей между рядами стеллажей для придания дополнительной устойчивости стеллажных конструкций ГТС (в качестве связи используется стойка ТС).



50
Схема установки связи поверх стеллажа.



51
Установка стеллажа со стяжками (балками)
Берем стяжку (балку) и
устанавливаем её в торцевые пазы стойки
(внутреннего ряда).



52
И надавливаем на балку сверху -вниз до
установки (щелчка) балки в пазы.



53
Вторую стяжку (балку) устанавливаем
параллельно первой. Получаем ярус
стеллажа. При использовании стяжек (балок)
рамы стеллажа необходимо
дополнительно усиливать.



54

Ваш стеллаж готов к работе.



55

На стеллаже со стяжками (балками) без установки настила можно хранить автомобильную резину.



56

Далее устанавливаем металлический настил. Можно устанавливать и другие виды настила.



57

Получаем ярус стеллажа с металлическим настилом.



58
На собранный стеллаж также необходимо установить крестовину жесткости (фото 2026).



59
Ваш стеллаж готов к работе.



60
Допускается установка стяжек (балок) под наклоном. Для это го установите заднюю балку на один паз выше, чем стяжку (балку) переднего ряда.



61
Таким образом , можно ставить ящики под небольшим наклоном.



62

Ваш стеллаж готов к работе.